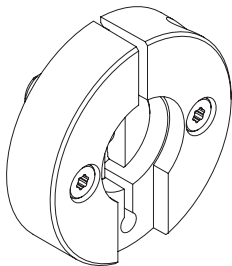


tedee

GHID PENTRU INSTALARE ȘI MANUAL DE UTILIZARE

adaptor pentru cheie tedee

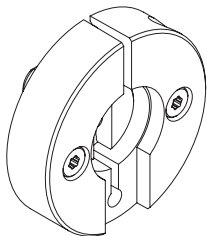


Produsul ar trebui instalat de către lăcătuși profesioniști.
Citiți ghidul pentru instalare și manualul de utilizare pentru a înțelege cum să asamblați cilindrul în siguranță și în mod corespunzător.

cuprins

▪ cuprins	pagina 2
▪ ghid de inițiere rapidă pentru adaptor cheie tedee	pagina 3
▪ responsabilități și avertismente.....	pagina 4
▪ ce conține cutia?	pagina 5
▪ ce NU conține cutia (dar este necesar)	pagina 6
▪ instalare - 3 pași ușori	pagina 7
▪ pasul 1: PREGĂTIȚI ușa și TĂIAȚI cheia	pagina 7
▪ pasul 2: PREGĂTIȚI adaptorul	pagina 14
▪ pasul 3: INSTALAȚI tedee lock	pagina 20
▪ informații suplimentare și tehnice	pagina 24
▪ informații tehnice	pagina 24
▪ asistență tehnică	pagina 24

ghid de inițiere rapidă pentru adaptor cheie tedee



Adaptorul pentru cheie Tedee poate fi montat pe orice ușă echipată cu un sistem de blocare care funcționează cu EURO cilindri.

Face parte din setul tedee. Este personalizat pentru tedee lock pentru a face ușa inteligentă.

Acest prospect vă va oferi o imagine de ansamblu ale funcționalităților de baza ale adaptorului pentru cheie tedee și vă va ajuta de trece prin procesul de instalare în 3 pași ușori.

instalare adaptor cheie - mergeți la pagina 7

3 pași ușori



1
PREGĂTIȚI
ușa și TĂIAȚI cheia



2
PREGĂTIȚI
adaptorul



3
INSTALAȚI
tedee lock

responsabilități și avertismente



AVERTISMENT

Adaptorul pentru cheie tedee este un produs care poate fi instalat numai de lăcătuși profesioniști.

Instrumentele necesare pot provoca vătămări corporale grave. Pentru a-l instala, veți avea nevoie de echipament de protecție, cum ar fi mănuși și ochelari de protecție. Înainte de a începe, asigurați-vă că toate măsurile de siguranță sunt îndeplinite.



PROTECȚIA MĂINILOR
(MĂNUȘI)

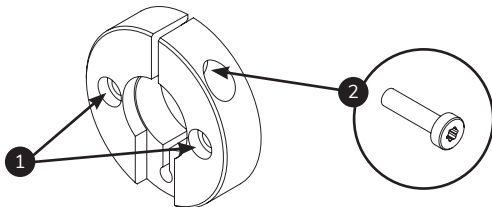


PROTECȚIA OCHILOR
(OCHELARI DE PROTECȚIE)

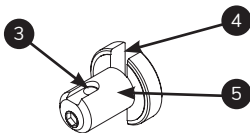
ce conține cutia?

adaptor pentru cheie tedee

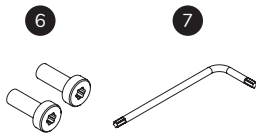
adaptor - corp principal



adaptor - tija



alte obiecte



1. Orificii pentru montaj
2. Șurub de prindere

3. Canelură și gaură
4. Soclu cheie

5. Tija adaptorului
6. Șuruburi de montare (X2)
7. Cheie Torx

ce NU conține cutia (dar este necesar)

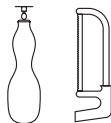
aveți nevoie de



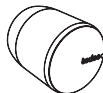
TIMP (60 MIN)



RULETĂ



POLIZOR



TEDEE LOCK



MENGINĂ



MARKER PERMANENT



CHEIE IMBUS



CHEIE
DUMNEAVOASTRĂ



PROTECȚIA MĂINILOR
(MĂNUȘI)

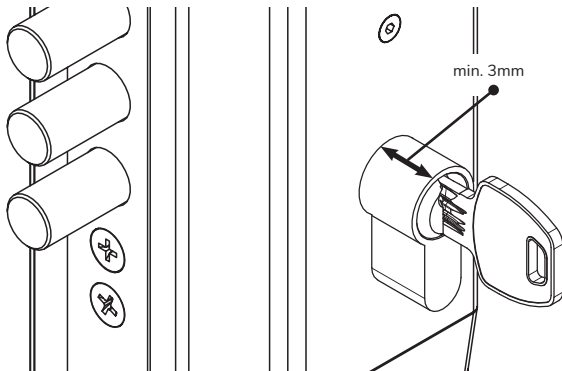


PROTECȚIA OCHILOR
(OCHELARI DE PROTECȚIE)

instalare - 3 pași ușori

pasul 1: PREGĂTIȚI ușa si TĂIAȚI cheia

- 1 Vă rugăm să verificați, cât de mult cilindrul iese din șildul încuietorii (din interiorul apartamentului dumneavoastră).

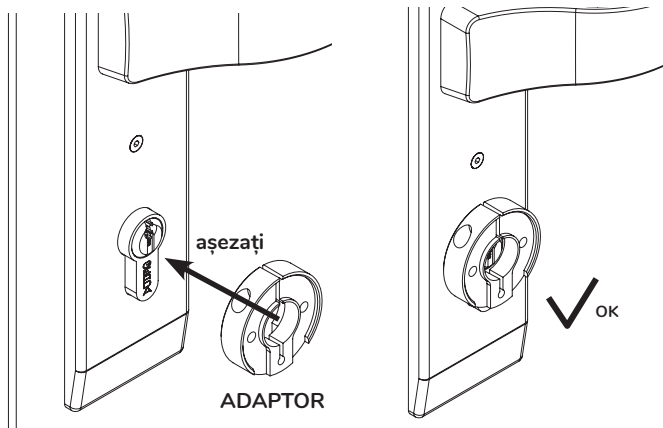


Notă: Dacă sunt mai puțin de 3 mm, va trebui să înlocuiți cilindrul vechi. Puteți de asemenea:

- să comandați un cilindru modular GERDA SLR și să-l montați pe ușă, așa cum este descris în manualul de utilizare al cilindrilor modular GERDA SLR și ghidul de instalare (și să instalați dede lock direct pe el) sau
- să consultați un lăcătuș pentru a cumpăra orice alt cilindru cu profil euro care se potrivește la ușa dvs.

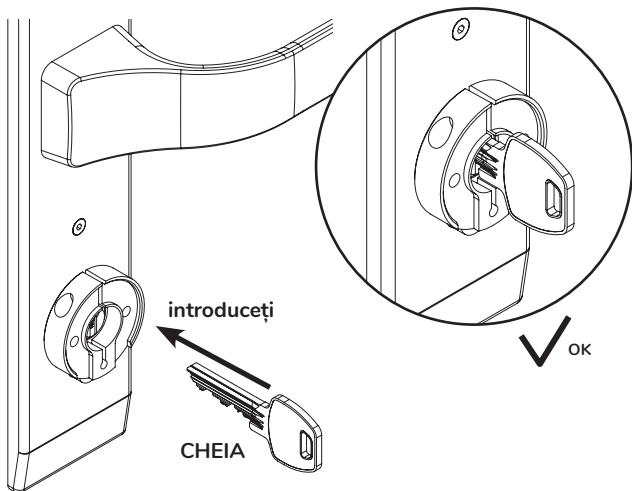
instalare - 3 pași ușori

- 2 Așezați adaptorul pentru cheie peste cilindrul ușii (din interiorul apartamentului).



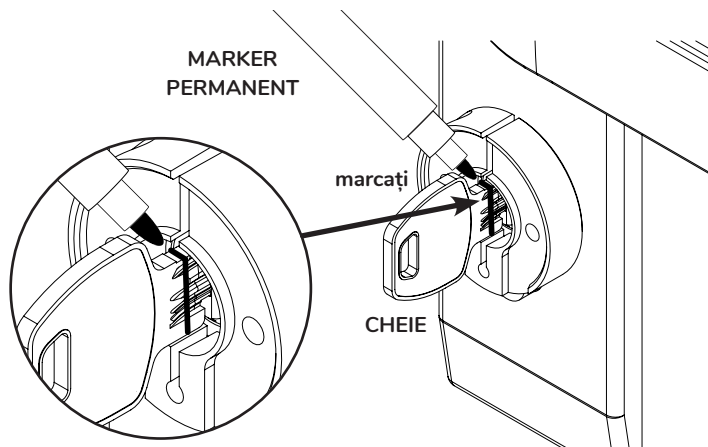
instalare - 3 pași ușori

3 Introduceți cheia în cilindru.



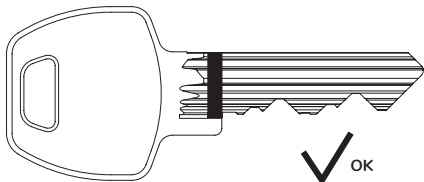
instalare - 3 pași ușori

- 4 Utilizați un marker permanent pentru a trasa o linie pe cheie.



Notă: Linia trebuie trasată puțin sub marginea orificiului interior al adaptorului.

instalare - 3 pași ușori



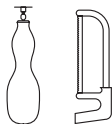
Notă: Dacă aveți deja cheia pregătită în acest fel, sunteți aproape gata să treceți la pasul următor. Înainte de a face acest lucru, asigurați-vă că aveți toate instrumentele necesare: o menghină și un ferăstrău sau un polizor unghiular.

Avertisment: Următorii pași pot fi efectuați numai de lăcătuși profesioniști - nu uitați să vă protejați mâinile cu mănuși și ochii cu o mască de protecție sau ochelari de protecție.

Nu începeți fără echipament de protecție a mâinilor și a ochilor!



MENGHINĂ



POLIZOR



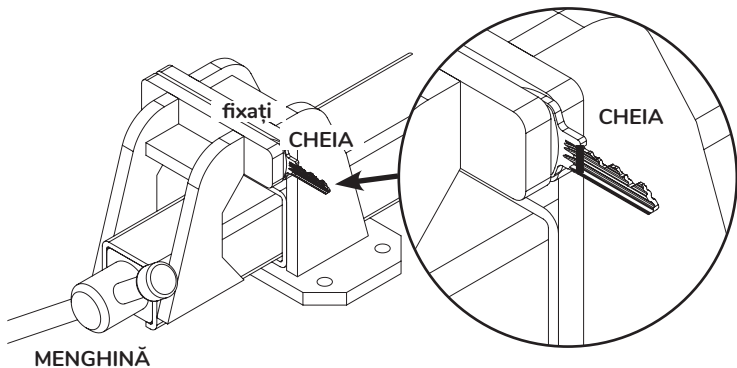
PROTECȚIA MÂINILOR
(MĂNUȘI)



PROTECȚIA OCHILOR
(OCHELARI
DE PROTECȚIE)

instalare - 3 pași ușori

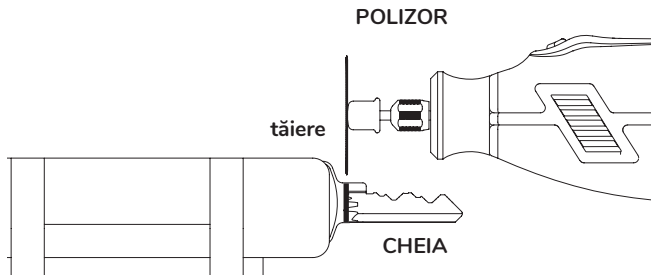
- 5 Fixați strâns cheia în menghină.



Notă: Linia de marcaj trebuie să fie vizibilă și accesibilă pentru un ferăstrău sau un polizor unghiular – permițând tăierea.

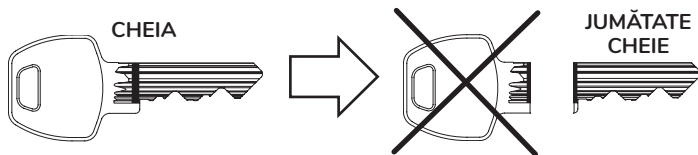
instalare - 3 pași ușori

- 6 Tăiați cheia la linia de marcaj folosind un fierăstrău sau un polizor. Ai grijă la mâini și ochi.



Notă: Încercați să tăiați cheia de sus în jos până când cade.

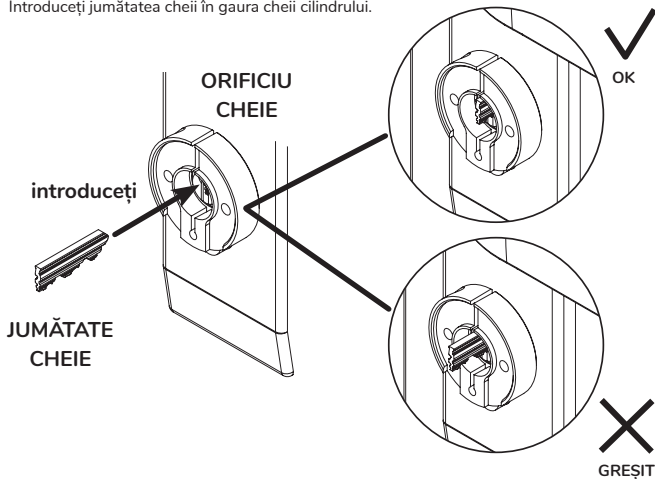
- 7 Puteți arunca capul cheii - nu va mai fi nevoie de ea.



instalare - 3 pași ușori

pasul 2: PREGĂTIȚI adaptorul

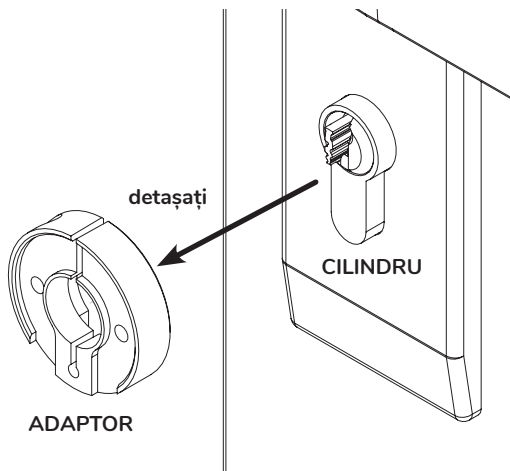
- 1 Introduceți jumătatea cheii în gaura cheii cilindricului.



Notă: Împingeți ferm înainte pentru a vă asigura că nu iese din adaptor.

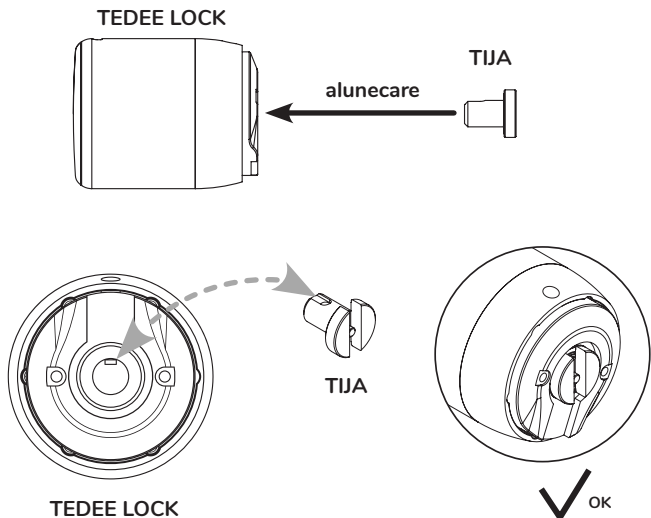
instalare - 3 pași ușori

- 2 Detașați adaptorul de pe ușă, dar lăsați jumătatea cheii în interiorul cilindrului.



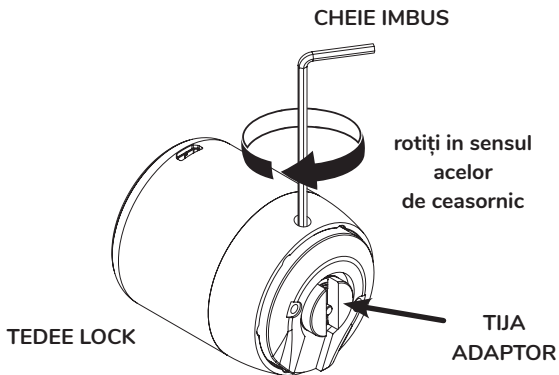
instalare - 3 pași ușori

- 3 Introduceți tija adaptorului în orificiul de montare al tedee lock.



instalare - 3 pași ușori

- 4 Fixați bine tija adaptorului în tedee lock folosind cheia imbus furnizată în cutia tedee lock.

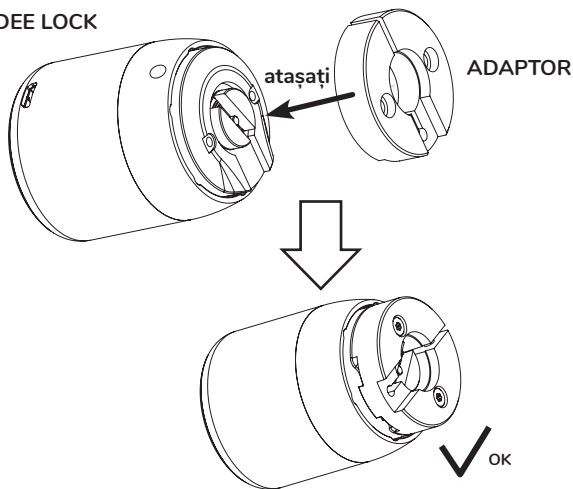


Notă: Continuați să rotiți până când se oprește (cel puțin două rotiri complete).

instalare - 3 pași ușori

- 5 Atașați adaptorul la partea din spate a tedee lock.

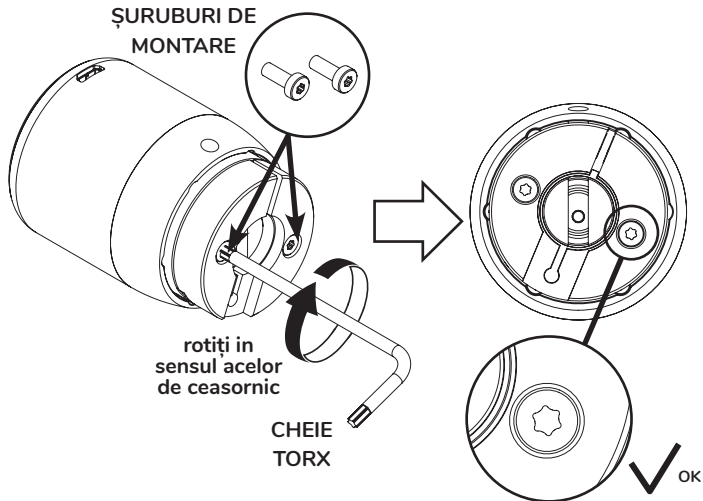
TEDEE LOCK



Notă: Asigurați-vă că adaptorul se potrivește cu partea din spate a tedee lock.

instalare - 3 pași ușori

- 6 Montați adaptorul în încăuetoarea tedee utilizând cele două șuruburi de montare. Utilizați cheia Torx.

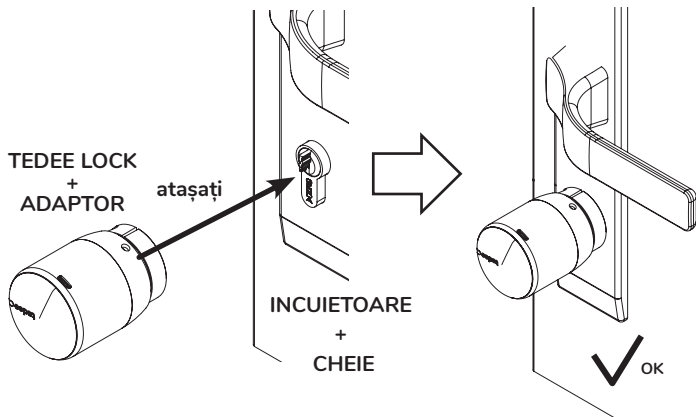


Notă: Continuați să roțiți cheia până când se oprește.

instalare - 3 pași ușori

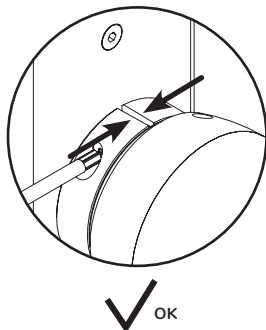
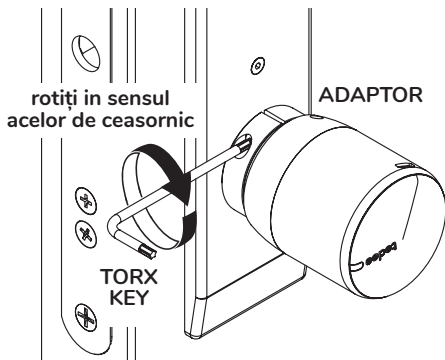
pasul 3: INSTALAȚI tedee lock

- 1 Atașați ansamblul format din tedee lock și adaptor cu încuietoarea ușii.
IMPORTANT: asigurați-vă că jumătatea cheii se potrivește în interiorul soclului cheii.



instalare - 3 pași ușori

- 2 Fixați bine adaptorul pe teede lock folosind șurubul de prindere și cheia Torx.



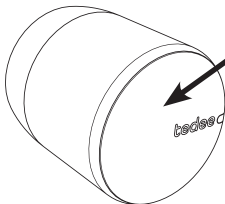
Notă: Continuați să rotiți cheia Torx până când se oprește.

instalare - 3 pași ușori



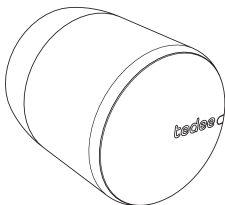
Notă: Înainte de a porni tedee lock, asigurați-vă că citiți ghidul de instalare și manualul de utilizare a tedee lock pentru a afla cum să utilizați dispozitivul într-un mod sigur și adecvat.

- 3 Porniște încuietoarea.



**Țineți apăsat
butonul timp de
două secunde.**

- 4 Verificați semnalul luminos (LED)



**ROȘU - ALBASTRU
- VERDE - ALB**



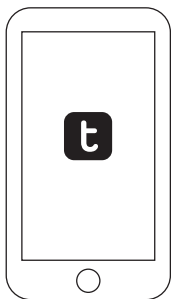
OK



Notă: după semnalul luminos secvențial ROȘU-ALBASTRU-VERDE-ALB, tedee lock este gata pentru a fi adăugată în aplicație și calibrată.

instalare - 3 pași ușori

- 5 Descărcați aplicația tedee, creați un cont nou și conectați-vă așa este cum descris în pasul 2 din Ghidul de instalare și manualul de utilizare a tedee lock.



Notă: tedee lock care nu este adăugată la un cont se poate dezactiva după câteva minute. Dacă face acest lucru, porniți din nou dispozitivul înainte de a începe calibrarea.

- 6 Utilizați aplicația tedee pentru a activa și calibra tedee lock, așa cum este descris în pasul 3 din Ghidul de instalare și manualul de utilizare a tedee lock.



Notă: urmați instrucțiunile din ghidul de instalare și manualul de utilizare a tedee lock (pasul 2 și pasul 3).

informații suplimentare și tehnice

informații tehnice

adaptor pentru cheie tedee

Categorie	adaptor pentru cheie pentru EURO cilindri
Producător	GERDA Sp. z o.o. ul. Sokołowska 49, 05-806 Komorów, POLAND +48 (22) 329 10 30, www.gerda.pl

asistență tehnică



Pentru asistență tehnică, vă rugăm să contactați echipa noastră de asistență



support@tedee.com



www.tedee.com/support



(+48) 884 088 011
Luni-Vineri
8am - 4pm (CET)

tedee

Tedee Sp. z o.o. | ul. Altowa 2, 02-386 Warszawa, POLSKA
www.tedee.com | support@tedee.com